

**ПОДОГРЕВАТЕЛЬ ФАКЕЛЬНЫЙ
144.8106.000
и его модификации**

Руководство по эксплуатации

144.8106.000 РЭ

г. Ржев 2017

Настоящее руководство по эксплуатации распространяется на подогреватель факельный (далее по тексту «подогреватель») 144.8106 и его модификации, предназначенный для разогрева рабочих частей машин и агрегатов, а также может быть использован для разогрева битума, дорожных покрытий и кровли строений, где допускается работа с открытым пламенем.

Руководство предназначено для специалистов, производящих ремонт и обслуживание подогревателя и содержит сведения, необходимые для обеспечения готовности подогревателя к работе. В руководстве изложены основные правила безопасности, требования к монтажу, устройство и порядок работы подогревателя, характерные неисправности и методы их устранения, правила технического обслуживания и хранения.

Общий вид подогревателей приведен на рисунке 1.

Подогреватель эксплуатируется при температуре окружающего воздуха от минус 15°С до плюс 65°С.

Исправная работа подогревателя и длительный срок его эксплуатации могут быть обеспечены только при соблюдении всех правил и рекомендаций, изложенных в данном руководстве.

Техническое обслуживание необходимо проводить в полном объеме и с периодичностью, указанной в разделе 4.

1. ТРЕБОВАНИЯ БЕЗОПАСНОСТИ И ПРЕДУПРЕЖДЕНИЯ

1.1. К эксплуатации подогревателя допускаются лица, изучившие настоящее руководство.

1.2. При эксплуатации и обслуживании подогревателя необходимо строго соблюдать правила техники безопасности и принимать меры, исключающие возможность возникновения пожара.

1.3. Агрегат, оборудованный подогревателем, должен быть укомплектован огнетушителем.

1.4. Запрещается работа подогревателя в закрытых помещениях.

1.5. Запрещается работа подогревателя без топлива.

1.6. Запрещается выключение подогревателя до окончания цикла продувки.

1.7. В местах заправки агрегата топливом, подогреватель должен быть выключен.

1.8. При выполнении электросварочных работ на агрегате, на подогревателе необходимо отключить блок управления.

1.9. В зоне расположения блока управления температура не должна превышать плюс 85° С.

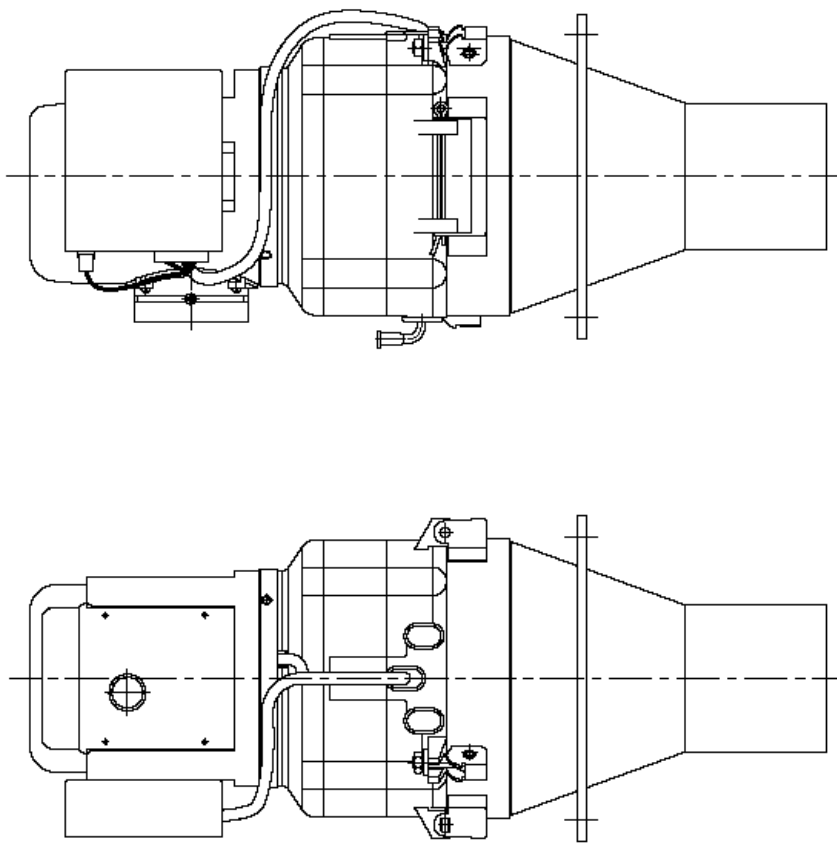


Рис. 1 – Подогреватели факельные 144.8106.000-50 (51),
144.8106.000-60 (61)

1.10. Минусовой провод подогревателя должен быть непосредственно соединен с минусовым проводом аккумуляторной батареи, но не через выключатель «массы».

1.11. Отключение подогревателя допускается только после окончания цикла продувки, осуществляемого блоком управления.

1.12. Запрещается эксплуатация подогревателя при подтекании топлива в соединениях с топливопроводами. Не допускается скопление топлива в камере сгорания.

2 ТЕХНИЧЕСКИЕ ХАРАКТЕРИСТИКИ ПОДОГРЕВАТЕЛЯ

2.1. Теплопроизводительность для подогревателей:

144.8106	- (23,3 ± 2,3) кВт	(20000 ± 2000) ккал/ч
144.8106-10	- (23,3 ± 2,3) кВт	(20000 ± 2000) ккал/ч
144.8106-11	- (23,3 ± 2,3) кВт	(20000 ± 2000) ккал/ч
144.8106-20	- (23,3 ± 2,3) кВт	(20000 ± 2000) ккал/ч
144.8106-21	- (23,3 ± 2,3) кВт	(20000 ± 2000) ккал/ч
144.8106-30	- (35 ± 3,5) кВт	(26000 ± 2600) ккал/ч
144.8106-31	- (35 ± 3,5) кВт	(26000 ± 2600) ккал/ч
144.8106-40	- (35 ± 3,5) кВт	(26000 ± 2600) ккал/ч
144.8106-41	- (35 ± 3,5) кВт	(26000 ± 2600) ккал/ч
144.8106-50	- (45 ± 4,5) кВт	(40000 ± 4000) ккал/ч
144.8106-51	- (45 ± 4,5) кВт	(40000 ± 4000) ккал/ч
144.8106-60	- (45 ± 4,5) кВт	(40000 ± 4000) ккал/ч
144.8106-51	- (45 ± 4,5) кВт	(40000 ± 4000) ккал/ч

2.2. Расход топлива, кг/ч для подогревателей:

144.8106	- 2,5 ± 0,25
144.8106-10	- 2,5 ± 0,25
144.8106-11	- 2,5 ± 0,25
144.8106-20	- 2,5 ± 0,25
144.8106-21	- 2,5 ± 0,25
144.8106-30	- 3,5 ± 0,35
144.8106-31	- 3,5 ± 0,35
144.8106-40	- 3,5 ± 0,35
144.8106-41	- 3,5 ± 0,35
144.8106-50	- 4,5 ± 0,45
144.8106-51	- 4,5 ± 0,45
144.8106-60	- 4,5 ± 0,45
144.8106-61	- 4,5 ± 0,45

2.3. Номинальное напряжение для подогревателей:

144.8106, 144.8106-10, 144.8106-20, 144.8106-30, 144.8106-40, 144.8106-50, 144.8106-60 – 24 В,

144.8106-11, 144.8106-21, 144.8106-31, 144.8106-41, 144.8106-51, 144.8106-61 – 12 В.

2.4. Рабочее напряжение для подогревателей:

144.8106, 144.8106-10, 144.8106-20, 144.8106-30, 144.8106-40, 144.8106-50, 144.8106-60 – от 20 до 30 В,

144.8106-11, 144.8106-21, 144.8106-31, 144.8106-41, 144.8106-51, 144.8106-61 – от 10 до 15 В.

2.5. Потребляемая мощность, не более 200 Вт.

2.6. Объемная доля окиси углерода (СО) в отработавшем газе при работе подогревателя на установившемся режиме и номинальном напряжении должна быть не более 0,2%, двуокиси углерода (СО₂) – не более 12%.

Дымность должна быть не более 3 по Бошу (0,125 г/м³), (35% по Хартриджу).

2.7. Габаритные размеры приведены в таблице 1.

Таблица 1

Обозначение подогревателя	Длина, мм	Ширина, мм	Высота, мм
144.8106.000	500	232	220
144.8106.000-10 (-11)	500	232	280
144.8106.000-30 (-31)	550	232	280
-40 (-41)	550	232	280
-50 (-51)	550	232	280
-60 (-61)	550	232	280

2.8. Масса – не более 15 кг.

2.9. Для подогревателя 144.8106 в комплект входит пульт управления работой подогревателя.

3 КРАТКОЕ ОПИСАНИЕ УСТРОЙСТВА И РАБОТЫ СОСТАВНЫХ ЧАСТЕЙ ПОДОГРЕВАТЕЛЯ

3.1. Подогреватель работает независимо от агрегата, на который он установлен и поэтому может работать как при работе или движении агрегата, так и на стоянке.

3.2. Подогреватель, установленный на агрегат, должен быть защищен от воздействия воды и грязи.

3.3. Питание подогревателя топливом и электротоком осуществляется от соответствующих систем агрегата, на который он установлен.

3.4. Подогреватель должен работать на дизельном топливе по ГОСТ 305-82 следующих марок в зависимости от температуры окружающего воздуха:

0°С и выше – марки Л,

минус 30°С и выше – марки З (температура застывания не выше минус 45°С),

минус 50°С и выше – марки А.

Кроме того, подогреватель может работать на топливе ТС-1 по ГОСТ 10227-86, а также на смеси дизельного топлива с топливом ТС-1 в пропорциях, обеспечивающих кинематическую вязкость полученной смеси, при 20°С не менее 1,25 мм²/с.

3.5. Краткое описание устройства (рис. 2).

3.5.1. Подогреватель состоит из двух основных частей: теплообменника и горелки (левая часть от завихрителя).

Теплообменник 7 представляет собой коническую трубу, внутри которой находится камера сгорания 9. Между трубой теплообменника и камерой сгорания вентилятором 12 под давлением продувается воздух.

Внутри камеры сгорания происходит непосредственное горение топлива.

К теплообменнику приварен фланец, с помощью которого подогреватель монтируется на агрегат.

3.5.2. Горелка подогревателя 144.8106.000-50, -51, -60, -61 состоит из двухкаскадного вентилятора 12, топливного насоса 11, форсунки, электромагнитного клапана 10, высоковольтного источника напряжения (ВИН) 5, двух запальных электродов 7 и электродвигателя 2.

Горелка подогревателя 144.8106.000-10, -11, -20, -21 состоит из однокаскадного вентилятора, топливного насоса, форсунки, электромагнитного клапана, индикатора пламени и двух запальных электродов.

Горелка служит для создания факела (источника тепловой энергии) и обеспечивает необходимый тепловой режим подогреваемой жидкости.

Составные части горелки располагаются в алюминиевом корпусе 3 и закрыты пластмассовым кожухом 1.

3.6. Для регулирования заданной температуры разогреваемой смеси используют датчик температуры, тип которого определяет потребитель.

3.7. Контроль за горением топлива в теплообменнике осуществляется с помощью индикатора пламени. Распыленное топливо смешивается с воздухом и сгорает, а избыток топлива, подаваемый топливным насосом, проходит через редукционный клапан, установленный в корпусе насоса и сливается в топливный бак агрегата.

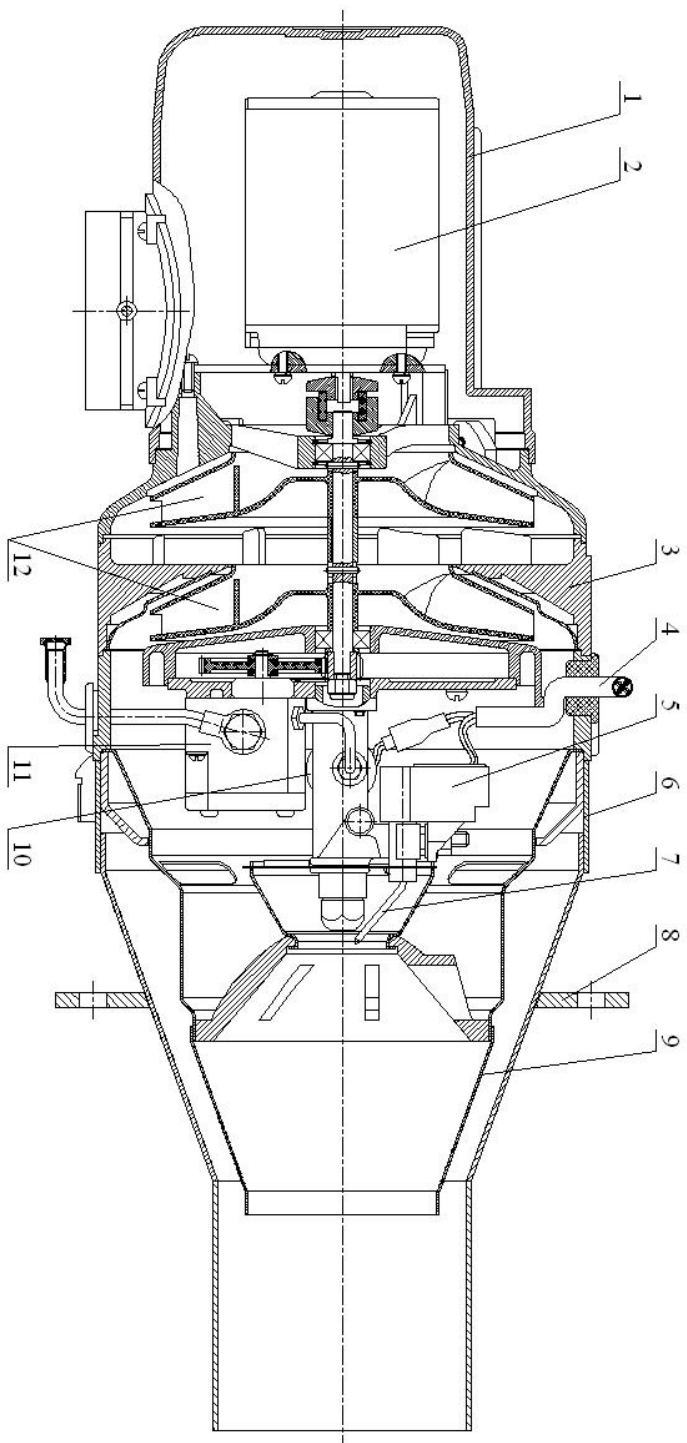


Рис. 2. Устройство подогревателя 144.8106.000-50, -51, -60, -61

1 – Кожух, 2 – Электродвигатель, 3 – Горелка, 4 – Жгут, 5 - Высоковольтный источник напряжения, 6 – Теплообменник, 7 – Электрод запальный, 8 – Фланец крапления, 9 – Камера сгорания, 10 - Электромagnetный клапан, 11 – Насос топливный. 12 – Вентильтод.

Подача топлива осуществляется из бака агрегата. В топливоподающую магистраль устанавливают топливный фильтр.

Источником питания электроэнергии служит аккумуляторная батарея агрегата.

3.8. На рис.3 приведена электрическая схема для подогревателей 144.8106-10, 144.8106-20, 144.8106-30, 144.8106-40, 144.8106-50, 144.8106-60. Электрическая схема включает в себя исполнительные устройства и элементы управления, расположенные на подогревателе.

3.9 На рис.4 приведена электрическая схема для подогревателей 144.8106-11, 144.8106-21, 144.8106-31, 144.8106-41, 144.8106-51, 144.8106-61. Электрическая схема включает в себя исполнительные устройства и элементы управления, расположенные на подогревателе.

3.10. Приведение подогревателя в действие:

Перед включением подогревателя необходимо обеспечить подачу топлива к топливному насосу подогревателя.

3.10.1. Приведение подогревателей 144.8106-10, 144.8106-11, 144.8106-20, 144.8106-21, 144.8106-30, 144.8106-31, 144.8106-40, 144.8106-41, 144.8106-50, 144.8106-51, 144.8106-60, 144.8106-61 в действие и управление их работой осуществляется в автоматическом режиме по заданной программе.

Программа состоит из следующих временных циклов:

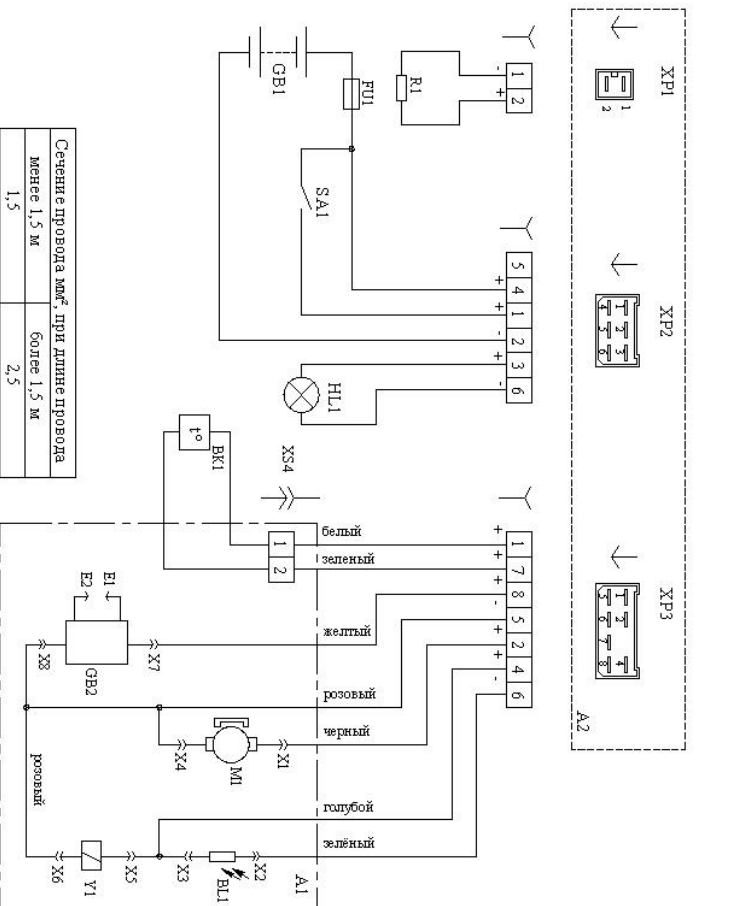
а) время начальной продувки (t_n) – время от подачи напряжения на контакт 1 колодки ХР2 (рис. 3 и рис. 4) блока управления до подачи напряжения на систему зажигания и электромагнит составляет (20 ± 4) с, причем напряжение подаваться вначале на систему зажигания, а затем на электромагнит. Время между подачей напряжения на систему зажигания и электромагнит не нормируется;

б) предохранительное время ($t_{пр}$) – время, в течение которого блоком управления подается напряжение на систему зажигания, находится в пределах (10 ± 3) с. При появлении пламени в камере сгорания подогревателя, напряжение в системе зажигания снимается по сигналу с индикатора пламени;

в) рабочее время (t_p) – время, в течение которого происходит нагрев системы и передача тепла потребителю, не нормируется и определяется верхним пределом температуры срабатывания датчика температуры;

г) время продувки (t_v) – время от момента снятия напряжения питания с колодки ХР2 контакта 1 (рис. 3 и рис. 4) блока управления до отключения электродвигателя вентилятора подогревателя составляет (150 ± 45) с.

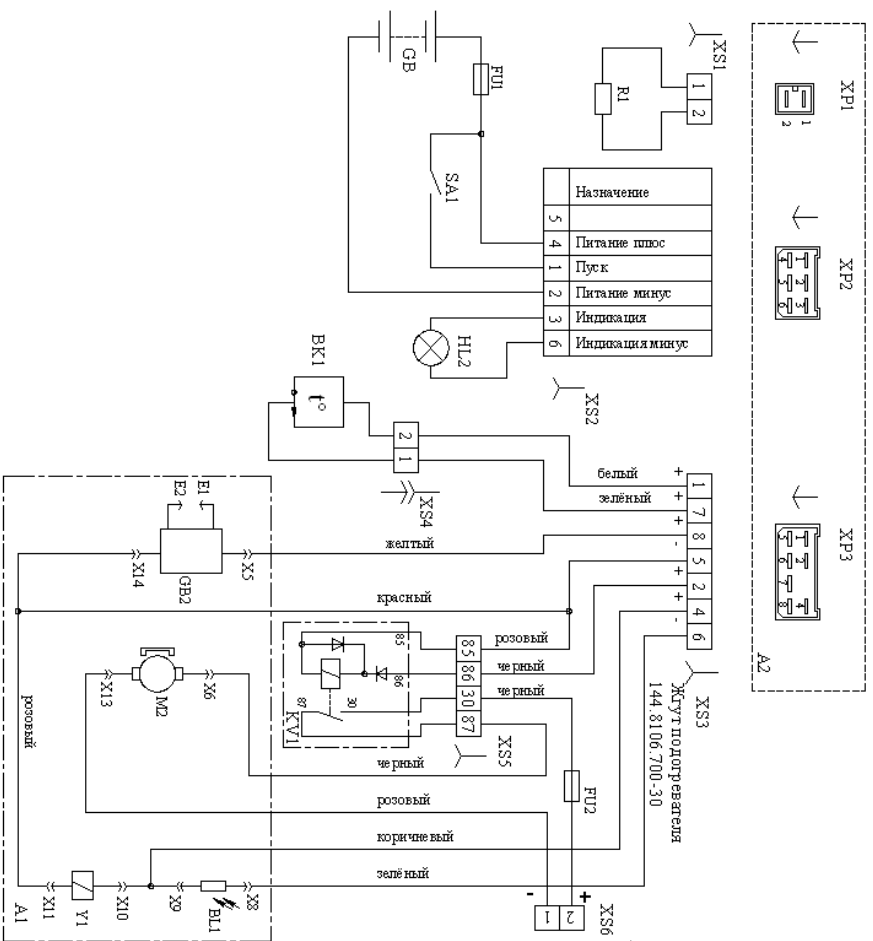
3.10.2. Подогреватель должен автоматически выключаться при отсутствии пламени или снижении рабочего напряжения.



Сечение провода мм², при длине провода менее 1,5 м	более 1,5 м
1,5	2,5

Поз. обозначение	Наименование	№ кат.	Примечание
A1	Подогреватель 144.8106-50 (60)	1	Уточнить наличие
A2	Блок управления подогревателем	1	Уточнить наличие
R1	Резистор 3,9 кОм	1	Уточнить наличие
BL1	Индикатор питания 22.5741	1	
EL, E2	Землепровод заземлять 37.3707	2	
GB2	Источник напряжения высоковольтный ВИН УР	1	
M1	Электромагнитный 8901.3730	1	
Y1	Электромагнит 321017 XD2	1	
X1..X8	Контакты по ГОСТ 37.003.032-88	8	
XP1...XP3	Контакты блока управления	3	
XS4	Кнопка выключить по ОСТ 37.003.032-88	3	
			справочное по комплектации
VK1	Датчик температуры	1	
FU1	Предохранитель плавкий (ток 16 А)	1	" "
HL1	Контактная лампа подогревателя	1	" "
SA1	Выключатель подогревателя	1	" "
GB1	Аккумулятор	1	" "

Рис. 3. Схема подогревателя 144.8106.000-50, -60 электрическая принципиальная



Поз.	Наименование	И	Примечание
обозначение			
FU1	Предохранитель плавкий (ток 7,5 А)	1	Контрольный на комплектующих
GB1	Реле тока 19 А771-10	1	" "
HL1	Лампа контрольная (2 Вт)	1	" "
SA1	Выключатель (7 А)	1	" "
BK1	Датчик температуры	1	" "
A2	Блок управления 311.3761	1	
A1	Подогреватель 144.8106.000-51 (-61)	1	
KV1	Реле типа 19 А771-10	1	
R1	Нагревательный резистор 3,9 Ом	1	
VL1	Индикатор лампы 22.3741	1	
E1, E2	Электроды запальника 37.3707	2	
GB2	Источник напряжения	1	
M2	Электромагнитный ВИН УР-02	1	
Y1	Электромагнит 89.31.3730	1	
FU2	Предохранитель плавкий (ток 25 А)	1	
XS, XS-XI1, XI2, XI3	Контакты по ОСТ 37.003.032.88	8	
XS1...XS6	Кабели по ОСТ 37.003.032.88	5	

Рис. 4. Схема подогревателя 144.8106.000-51, -61 электрическая принципиальная

Для подогревателей:

144.8106-10, 144.8106-20, 144.8106-30, 144.8106-40, 144.8106-50, 144.8106-60 – до (18 ± 1) В.

144.8106-11, 144.8106-21, 144.8106-31, 144.8106-41, 144.8106-51, 144.8106-61 – до (9 ± 1) В.

Для включения подогревателя, кроме 144.8106 необходимо включить выключатель SA1.

В этом случае, если контакты датчика температуры BK1 замкнуты, включится электродвигатель M1. Примерно через 20с автоматически включается высоковольтный источник напряжения GB2 и электромагнит Y1.

Между электродами E1 и E2 появляется искра, топливо воспламеняется, после чего при устойчивом горении, по сигналу индикатора пламени BL1, отключается высоковольтный источник напряжения GB1.

Горение будет продолжаться до тех пор, пока температура разогреваемой массы достигнет заданного значения. При этом контакты датчика температуры BK1 разомкнутся, электромагнит Y1 обесточится, подача топлива и горение прекратятся.

В течение 150 с электродвигатель M1 будет работать. При снижении температуры ниже заданного предела контакты BK1 замкнутся и произойдет розжиг подогревателя, как было указано выше.

В случае, если в момент замыкания выключателя контакты датчика температуры BK1 разомкнуты (температура разогреваемой массы выше заданного предела), включится только электродвигатель M1.

3.10. Режим работы, если розжиг не произошел, или, если горение прекратилось.

3.10.1. В случае, когда температура разогреваемой массы достигла заданных значений, контакты датчика температуры BK1 разомкнутся и горение прекратится, а по достижении нижнего предела температуры, горение возобновится.

В случае срыва пламени, включается на 10с высоковольтный источник напряжения GB2 и, если розжиг не произойдет, то подогреватель отключится.

Для повторного включения подогревателя необходимо выключить, а затем включить выключатель SA1.

3.11. Для выключения подогревателя необходимо разомкнуть контакты выключателя SA1, при этом выключается электромагнит Y1 (горение прекращается), а через 150с выключается электродвигатель M1 (полное выключение подогревателя).

3.12. Аварийные режимы.

3.12.1. Если напряжение на выводах колодки XP2 ниже 9 В (для подогревателей 144.8106-11, 144.8106-21, 144.8106-31, 144.8106-41, 144.8106-51, 144.8106-61) и ниже 18 В (для подогревателей 144.8106-10, 144.8106-20,

144.8106-30, 144.8106-40, 144.8106-50, 144.8106-60), то включится электродвигатель М1, а через 150 с он отключится (розжиг не произойдет).

3.13. Работа с таймером.

3.13.1. Таймер применяют для включения подогревателя в заданное время без участия обслуживающего персонала, и устанавливают на агрегат по желанию потребителя.

К таймеру прилагается инструкция по его эксплуатации.

4. ТЕХНИЧЕСКОЕ ОБСЛУЖИВАНИЕ

4.1. Техническое обслуживание подогревателя состоит из ежедневного, периодического и сезонного обслуживания.

4.2. При ежедневном техническом обслуживании следует выполнить следующие операции:

а) проверить надежность крепления подогревателя и соединения топливопроводов. Обслуживающий персонал должен пройти инструктаж по технике безопасности и ознакомиться с ГОСТ 12.1.034-76;

б) проверить исправность электропроводов, электрических контактов, при необходимости зачистить от коррозии.

4.3. Периодическое техническое обслуживание проводят в объеме ежедневного.

4.4. Сезонное техническое обслуживание выполняют перед началом рабочего сезона.

4.5. Перечень работ при сезонном техническом обслуживании приведен в таблице 2.

Таблица 2

Содержание работ и методика их проведения	Технические требования	Приборы, инструменты, приспособления и материалы, необходимые для выполнения работ
1. Отсоединить подогреватель от бортовой сети электропитания		
2. Очистить подогреватель снаружи от пыли и грязи. При необходимости снять подогреватель с агрегата	Осмотр визуальный, подогреватель не должен иметь повреждений	Медный скребок, волосяная щетка
3. Открыть горелку, для чего отвернуть две гайки на откидных винтах		Ключ 13*
4. Демонтировать камеру сгорания, очистить от нагара и копоти, промыть керосином завихритель		Емкость с керосином
5. Проверить состояние зубчатой передачи. Отвернуть 4 винта, снять кожух, проверить легкость вращения вала электродвигателя (проворачивая за вентилятор)	Зубчатая передача должна работать плавно без шума и вибраций	Отвертка, пассатижи
6. Проверить качество распыления топлива форсункой	Угол распыления должен быть 80°. Распыление должно быть в виде симметричного туманообразного конуса	Специальный стенд

* Ключ гаечный с открытым зевом двухсторонний по ГОСТ 2839-80

4.6. При разборке, обслуживании и сборке подогревателя соблюдать осторожность, особенно при обслуживании топливной аппаратуры. Разборку и сборку производить только стандартным инструментом. Срывы резьбовых отверстий, забоины на сопрягаемых поверхностях, загрязнение приведут к подтеканию топлива.

4.7. Сборка подогревателя производится в обратном порядке.

4.8. Затяжку форсунки производить с $M_{кр}$ от 17,65 (1,8) до 19,61 Н*м (2,0 кгс*м).

4.9. При сборке подогревателя следует обеспечить надежную затяжку болтов, винтов, гаек, а также надежное соединение штырей и гнезд электропроводов.

4.10. Собранный подогреватель необходимо проверить на работоспособность. Проверку проводить на стенде или на агрегате. Повышенная дымность в начале работы подогревателя не является признаком неудовлетворительной работы.

4.11. При работающем подогревателе запрещается открывать горелку, так как возникает опасность пожара и ожогов обслуживающего персонала. Лица, обслуживающие подогреватель, должны иметь навыки по оказанию первой медицинской помощи.

4.12. Перечень наиболее часто встречающихся и возможных неисправностей приведен в таблице 3.

Таблица 3

Наименование неисправности, внешнее проявление и признаки	Вероятная причина	Метод устранения	Примечание
1. Подогреватель не запускается	Отсутствует подача напряжения, перепутана полярность подключения	Проверить полярность подключения	
2. Отсутствует воспламенение	Недостаток топлива	Долить топливо. Проверить топливную подачу	
	Топливный насос не работает	Проверить привод насоса, заменить насос, очистить фильтр	
	Не открывается электромагнит	Проверить электроподсоединение электромагнита. Заменить электромагнит.	
	Засорилась форсунка, неплотность соединения топливопроводов (насос подсасывает воздух)	Заменить форсунку, подтянуть соединения топливопроводов.	

Наименование неисправности, внешнее проявление и признаки	Вероятная причина	Метод устранения	Примечание
	Отсутствует искрообразование	Проверить работоспособность высоковольтного источника напряжения (ВИН)	
3. Подогреватель не обеспечивает качественного горения	Избыток топлива, загрязнение форсунки. Неправильный угол распыления топлива, меньше 80°	Заменить форсунку	
4. При работе подогреватель дымит	Неполное сгорание топлива Низкое число оборотов электродвигателя	Отрегулировать положение заслонки воздухозабора Заменить электрощетки или электродвигатель	

5. МОНТАЖ, ПУСК И РЕГУЛИРОВАНИЕ ПОДОГРЕВАТЕЛЯ НА МЕСТЕ ЕГО ПРИМЕНЕНИЯ

5.1. В настоящем руководстве изложены отдельные рекомендации по установке подогревателя. Более подробные данные по установке, монтажу и эксплуатации должны быть приведены в руководстве по эксплуатации агрегата, на который он устанавливается.

5.2. Топливная система.

5.2.1. Топливо подается из топливного бака агрегата, на который устанавливается подогреватель или от отдельного бака.

5.2.2. Во всасывающем топливопроводе обязательно применение топливного фильтра с тонкостью отсева не более 5 мкм.

5.2.3. Топливопроводы должны быть защищены от механических повреждений.

5.2.4. Соединения трубопроводов следует выполнять из резиновых трубок с помощью обжимных хомутов.

Соединения топливопроводов должны быть герметичными. При недостаточно плотных соединениях происходит подсос воздуха.

5.2.5. Длина всасывающего и сливного топливопровода не должна превышать 10 м. Внутренний диаметр топливопроводов должен быть 4-6 мм.

5.2.6. Подогреватель допускается располагать так, чтобы высота между нижним уровнем топлива в баке и топливным насосом в подогревателе не превышала 5,5 м. Топливопроводы при этом прокладываются с уклоном в сторону более низко расположенного топливного бака.

5.3. Воздушная система.

5.3.1. Воздух для горения подается вентилятором подогревателя через заслонку воздухозабора, которая регулирует необходимое количество для горения.

5.4. Питание подогревателя электротоком осуществляется от аккумуляторной батареи. Электрический монтаж необходимо выполнять проводами с сечением, обеспечивающим падение напряжения в электропроводке не более 1 В при токе 15 А.

6. ТРАНСПОРТИРОВКА И ХРАНЕНИЕ

6.1. Подогреватель в упаковке, соответствующей ГОСТ 10198-91, может транспортироваться любыми транспортными средствами на любое расстояние в климатических условиях, установленных для группы 2(С) по ГОСТ 15150-69, при воздействии механических факторов, установленных для группы С по ГОСТ 23216-78.

6.2. Подогреватель в упаковке, соответствующей ГОСТ 10198-91, может храниться в климатических условиях, установленных для группы (С) по ГОСТ 15150-69.

6.3. Консервация подогревателя – по варианту ВЗ-0 по ГОСТ 9.014-78.

6.4. При транспортировании должна быть обеспечена защита подогревателя в транспортной таре от атмосферных осадков.

6.5. При транспортировании и хранении не допускается наличие в окружающей среде паров кислот, щелочей и других агрессивных примесей.

7. ГАРАНТИИ ИЗГОТОВИТЕЛЯ

7.1. Подогреватель должен быть проверен техническим контролем предприятия-изготовителя и иметь клеймо приемки ОТК.

7.2. Поставщик гарантирует соответствие приведенных в разделе 3 технических характеристик подогревателя при условии соблюдения указаний по монтажу, эксплуатации, техническому обслуживанию, транспортированию и хранению, установленных настоящим руководством.

7.3. Гарантийный срок – 12 мес. со дня приобретения подогревателя пользователем. В течение гарантийного срока поставщик безвозмездно устраняет выявленные дефекты и неисправности или заменяет вышедшие из строя

составные части подогревателя, если они не могут быть отремонтированы на месте эксплуатации.

7.4. За последствия, возникшие при неправильном техническом обслуживании, эксплуатации, транспортировании и хранении подогревателя, ответственность несет эксплуатирующая организация.

7.5. Ресурс подогревателя обеспечивается одноразовой заменой форсунки после 1500 ч работы подогревателя, при обязательном соблюдении требований руководства по эксплуатации.

Форсунка прилагается в комплекте с подогревателем.

ПРИЛОЖЕНИЕ А
(обязательное)

ПЕРЕЧЕНЬ ПОДШИПНИКОВ КАЧЕНИЯ

Обозначение подшипника по ГОСТ 520-89	Тип подшипника	Кол-во на изделие	Место установки
76-60018 К	Шариковый однорядный радиальный с защитной шайбой	2	Корпус горелки

ПРИЛОЖЕНИЕ Б
(справочное)

**МАССА ОСНОВНЫХ СБОРОЧНЫХ ЕДИНИЦ
ПОДОГРЕВАТЕЛЯ, кг**

Теплообменник	3,485
Камера сгорания	1,816
Горелка: 144.8106, 144.8106-10 (-11)	5,570
144.8106-30 (-31), -40 (-41), -50 (-51), -60 (-61)	6,650
Блок управления	0,384
Электродвигатель	1,500
Насос топливный	0,380
Источник напряжения высоковольтный	0,1
Электромагнитный клапан	0,121
Индикатор пламени	0,025
Жгут	0,150

ПРИЛОЖЕНИЕ В
(обязательное)

**ДАННЫЕ ДЛЯ КОНТРОЛЯ И
РЕГУЛИРОВАНИЯ**

Зазор между электродами	- $(5 \pm 0,5)$ мм
Зазор между электродами и форсункой	- $(4,5 \pm 0,5)$ мм

ПРИЛОЖЕНИЕ Г
(обязательное)

**МОМЕНТЫ ЗАТЯЖКИ ОТВЕТСТВЕННЫХ
РЕЗЬБОВЫХ СОЕДИНЕНИЙ, Н*м (кгс*м)**

Электромагнит	- 11,76...15,69 (1,2-1,6)
Форсунка с держателем форсунки	- 17,65...19,61 (1,8-2,0)