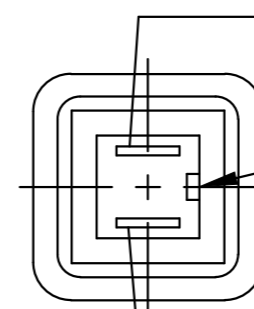


Обозначение	Код ОКП	Напряжение, В	Производительность, дм ³ /ч не менее	Потребляемый ток, А не более
6602.3780.000-02К		24	4300	5,5
6602.3780.000-04		24	4300	5,5

6602.3780.000-02

Штырь "плюс"

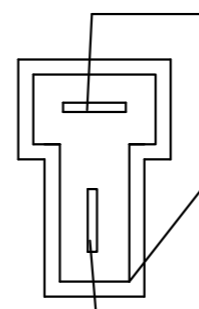


Колодка штыревая 502602
ОСТ 37.003.032-88

Штырь "минус"

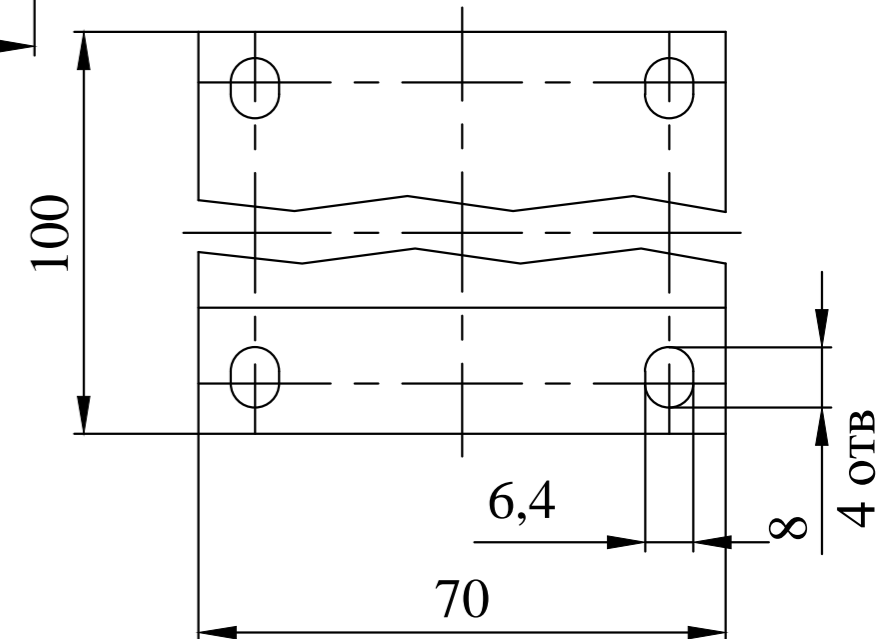
6602.3780.000-04

Штырь "плюс"



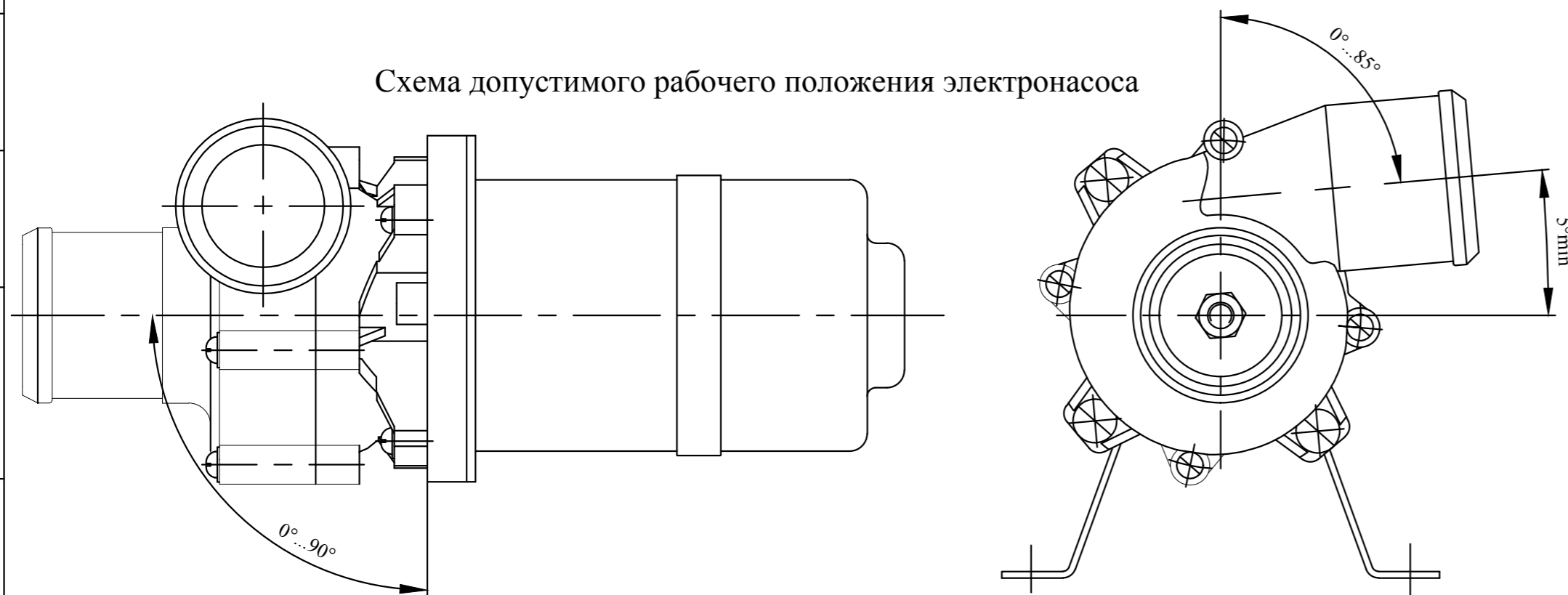
180908-0 ф. АМР

Штырь "минус"



1. Маркировать согласно таблицы.
2. Место наклейки таблички.
3. Место клейма ОТК.
4. Остальные технические требования по ТУ 4573-001-50378597-2002.

Схема допустимого рабочего положения электронасоса



				6602.3780.000-02К ГЧ			
Изм.	Лист	№ докум.	Подп.	Дата	Лит.	Масса	Масштаб
		Виноградов			А	1,32	1:1
		Тихонов			Лист	Листов	
Электронасос Габаритный чертеж					Элтра-Термо		
УТВ. Тихонов					Копировал:		