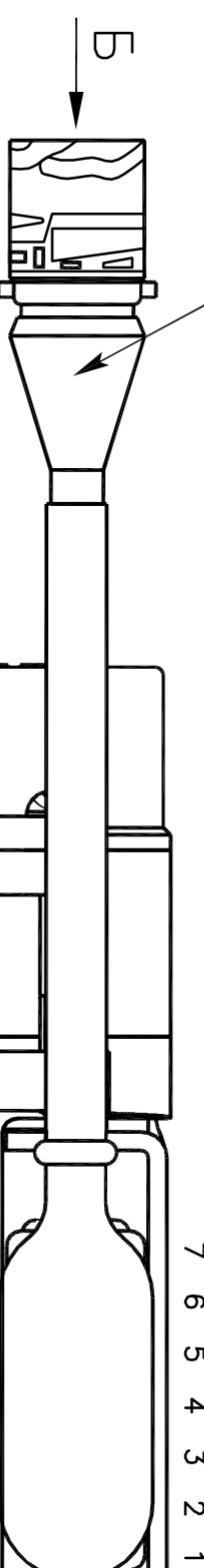
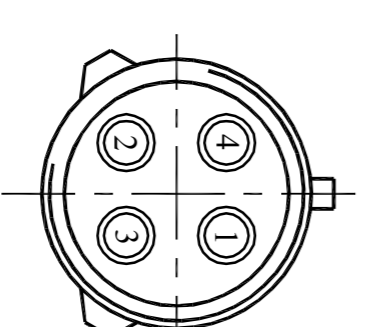
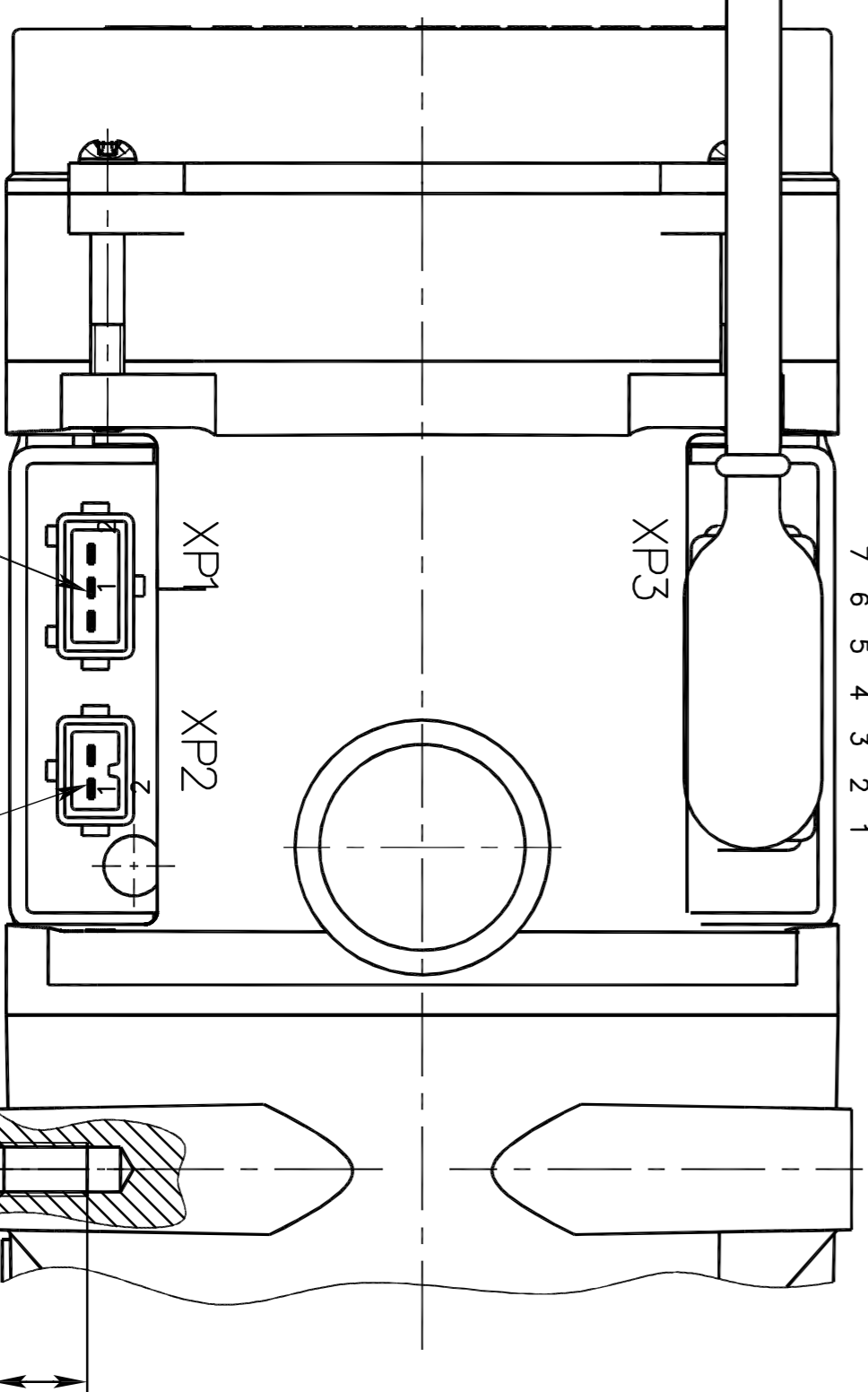


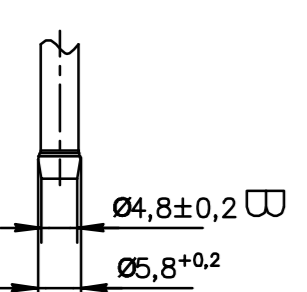
Ф. АМР 1-967402-1
кологка штыревая



А (желтый топливного и жиксептного насосов условно не показаны)



Б(2:1)



Номер контакта	Адрес
1	Топливный насос(+)
2	Топливный насос(-)

Номер контакта	Адрес
1	Колодка XR2
2	Электронасос(помп) (+)
2	Электронасос(помп) (-)

Номер контакта	Адрес
4	Блок управления
3	Пульт управления (ЦН)
3	Блок управления (+)
1	Блок управления (-)
1	Пульт управления (+24 В)
2	Блок управления
2	Разъем питания (-)

1. Присоединение к электрооборудованию транспортного средства выполняются согласно электрической схеме в соответствии с 12ЖД24.8106Р2.
2. Присоединительные колодки: колодка гнездовая 601202, 601203 по ОСТ37.003.032-88.
3. Товарный знак завода изготовителя, тип узелки, номинальные параметры и дата изготовления подогревателя указаны на табличке.

Изм. № подл.	Изм. № дубл.	Подп. дата	Подготовитель	ИЛ	ИЛ	ИЛ	ИЛ	ИЛ	ИЛ	ИЛ
Город	Имя	Имя	Имя	Имя	Имя	Имя	Имя	Имя	Имя	Имя
И.контр.	И.контр.	И.контр.	И.контр.	И.контр.	И.контр.	И.контр.	И.контр.	И.контр.	И.контр.	И.контр.
И.контр.	И.контр.	И.контр.	И.контр.	И.контр.	И.контр.	И.контр.	И.контр.	И.контр.	И.контр.	И.контр.

12ЖД24.8106.000 РЧ
Подготовитель ИЛ
Лист 1 из 1
АО "ЛТРА -Термо"