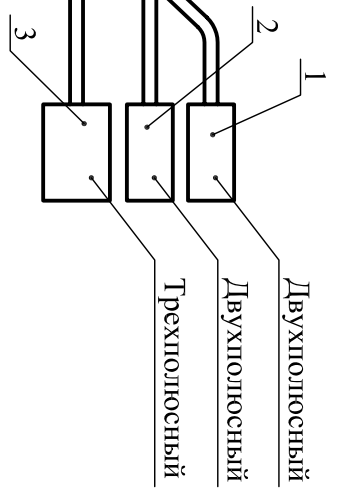
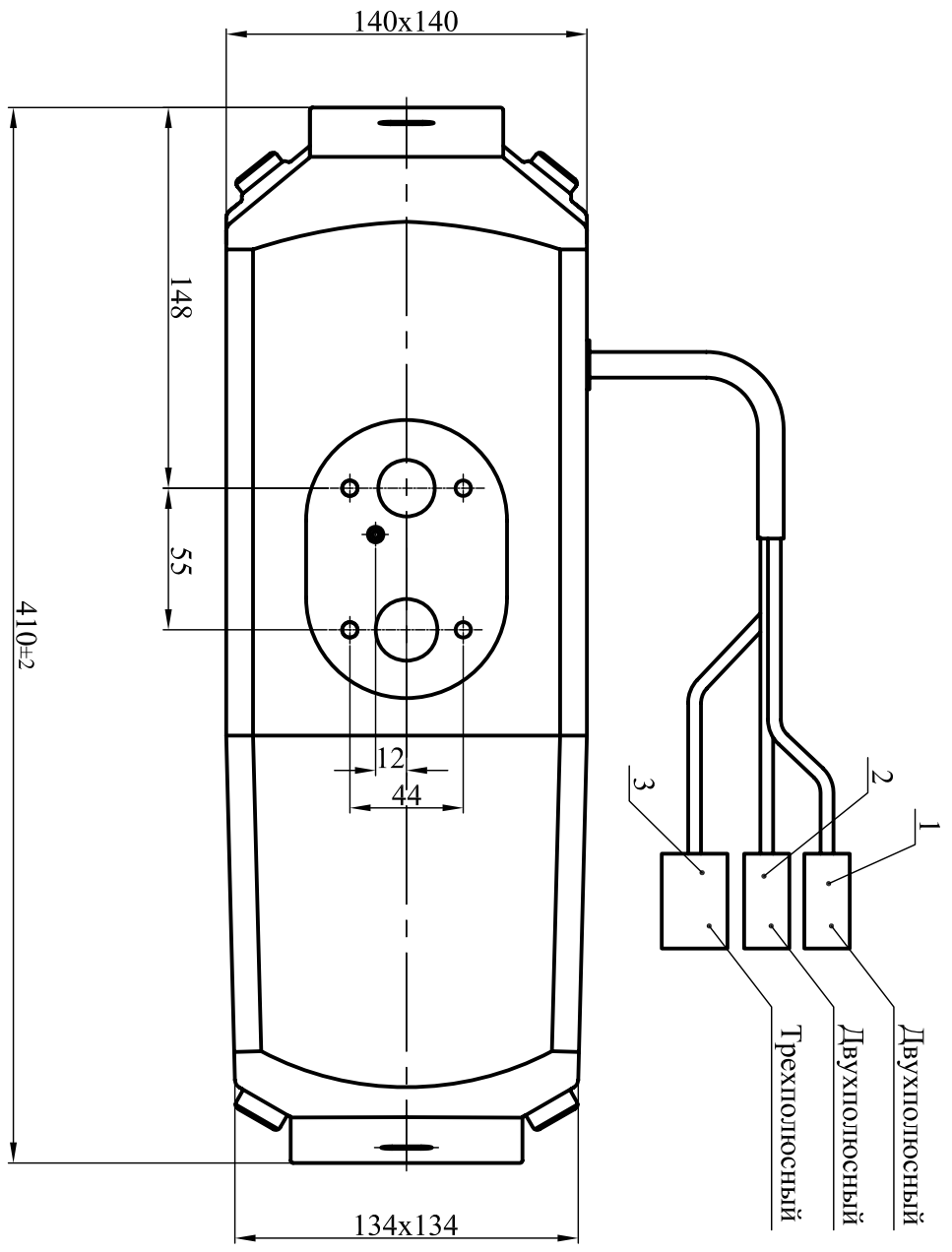
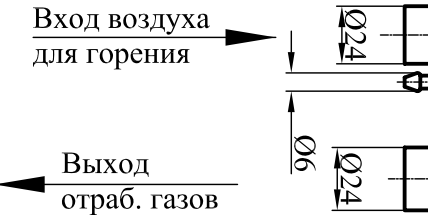
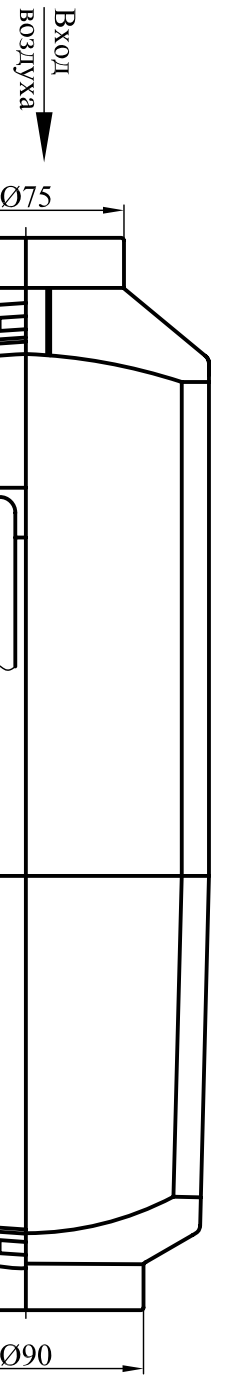
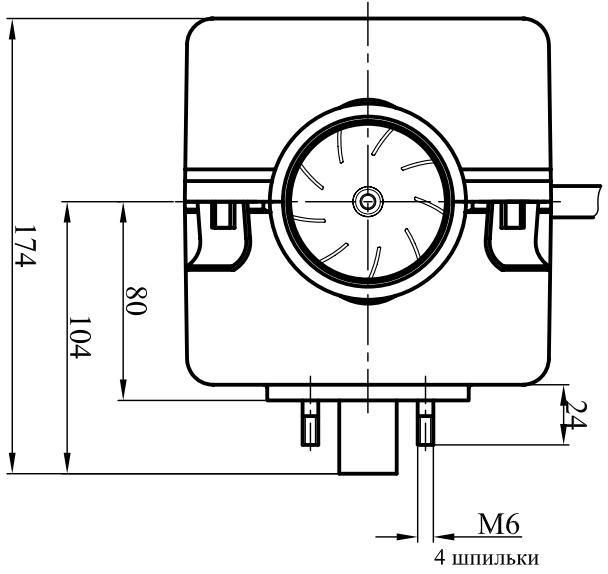


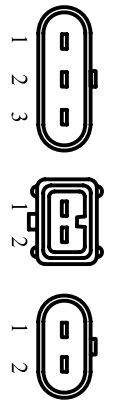
НЛ001.1018.03



Позиция	Наименование жгута	Л±30мм
1	Жгут питания	200
2	Жгут топливного насоса	250
3	Жгут пульта управления	300



Выход нагретого воздуха



A

Инв.№подл.	Подпись и дата	Взам инв.№	Инв.№узла	Подпись и дата	Справ.№	Перв. примен.
------------	----------------	------------	-----------	----------------	---------	---------------

30.8101.1001ГЧ		Лист	Масса	Масштаб
Нагреватель		0		1:2
Габаритный чертеж		Лист	Листов 1	
Умб		Кусачиши		
Имя Листа		№ докум.	Подпись Листа	
Разработ.		Курочкин		
Проектир.		Железов		
Т.контр.				
Н.контр.				
Умб				
ОАО "ЭЛТРА-ТЕРМО"				