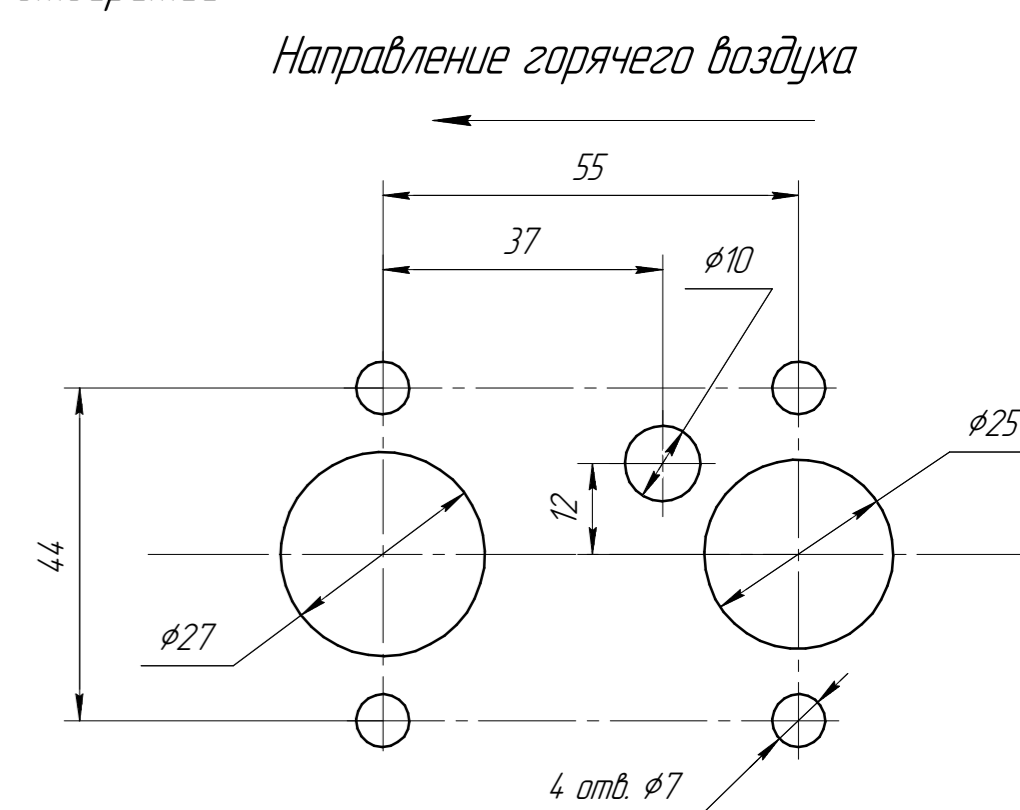
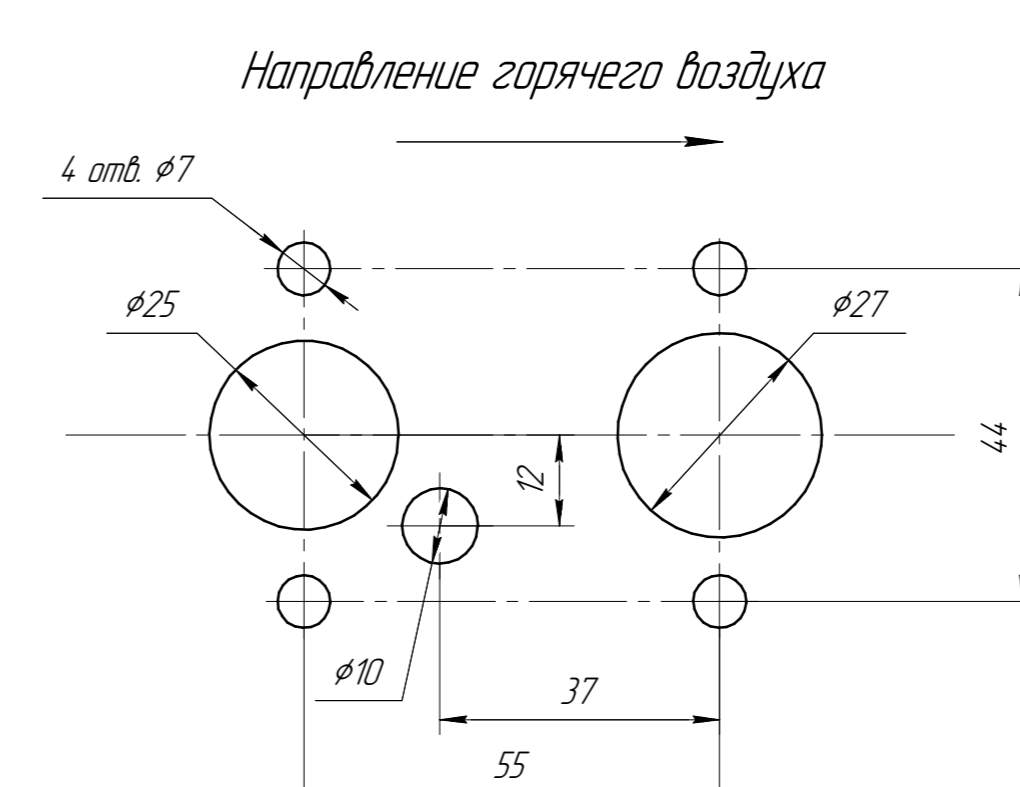


Положение монтажных отверстий



Технические характеристики

Наименование параметра	Проматроник-55Д-24 (-12)
Номинальное напряжение питания, В	24 (12)
Вид топлива	ДТ по ГОСТ 305
Теплопроизводительность на режимах: тах, кВт тип, кВт	5,5 1,5
Потребляемая мощность, Вт: При запуске (не более) тах тип	100 40 18
Расход топлива на режимах, л/час тах тип	0,72 0,25
Количество нагреваемого воздуха, м ³ /час тах тип	140 60
Разность температур на выходе и входе Δt _{тах} , °C (не более)	90
Температура выхлопных газов, °C (не более)	500
Режим запуска и останова	Ручной
Поддержание заданной температуры в салоне	Ручной/Авт.

1. Размеры для справок.
2. Предельные отклонения h14, ±IT7.
3. Присоединение к электрооборудованию транспортного средства выполнять согласно электрической схеме 30.8101.000 Э4.
4. Клейма ОТК.
5. Завод изготовитель, тип изделия, номинальные параметры и дата изготовления указаны в табличке на корпусе отопителя.

30.8101.000-55M ГЧ				Лист	Масса	Масштаб
Изм.	Лист	№ док.	Подп.	Дата	Отопитель воздушный	1:1
Разраб.	Виноградов					
Проб.	Тухонов				Габаритный чертёж	Лист 1
Т.контр.						
И.контр.					АО "ЭЛТРА-Терма"	Формат А1
Утв.	Тухонов					