

Рис. 1

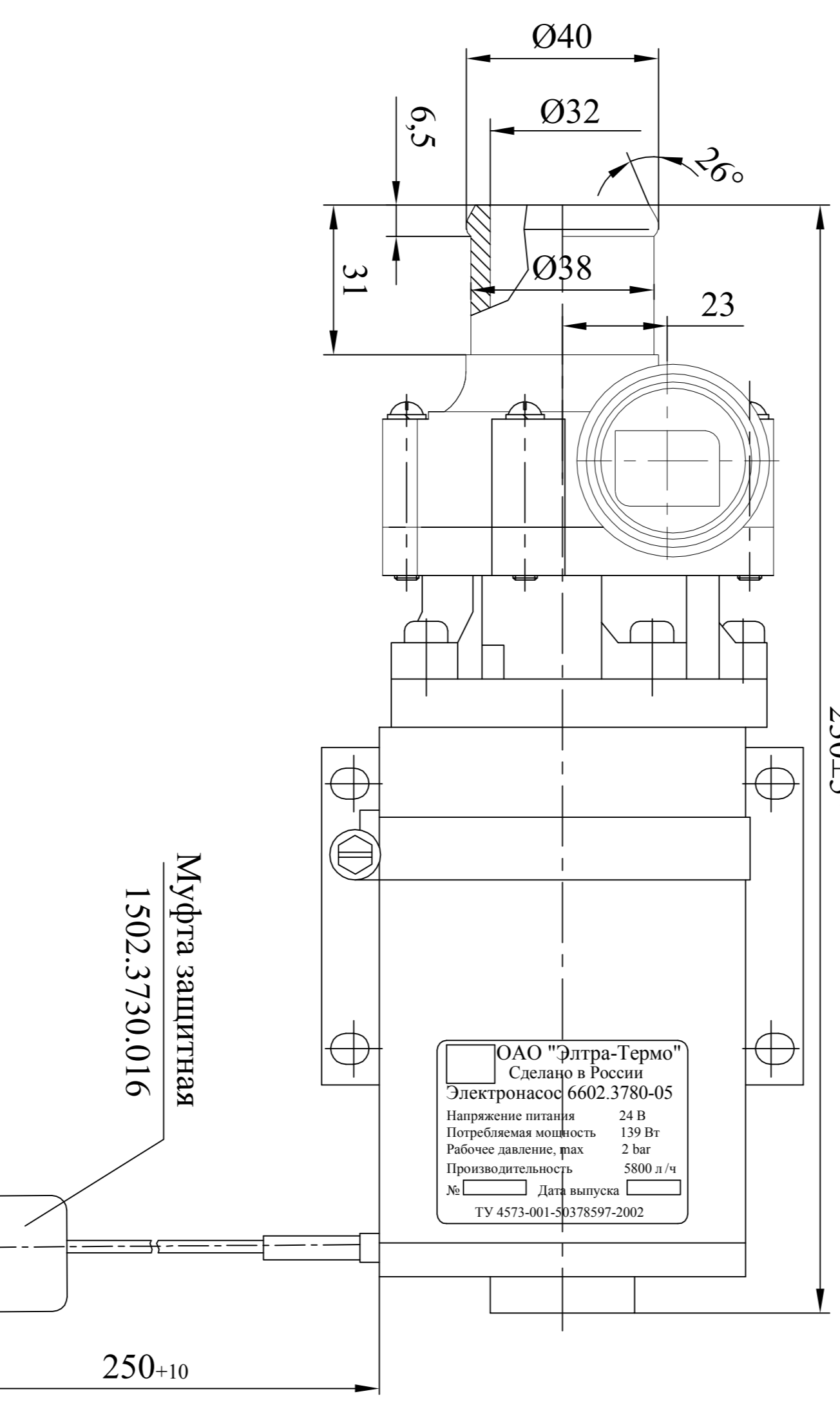
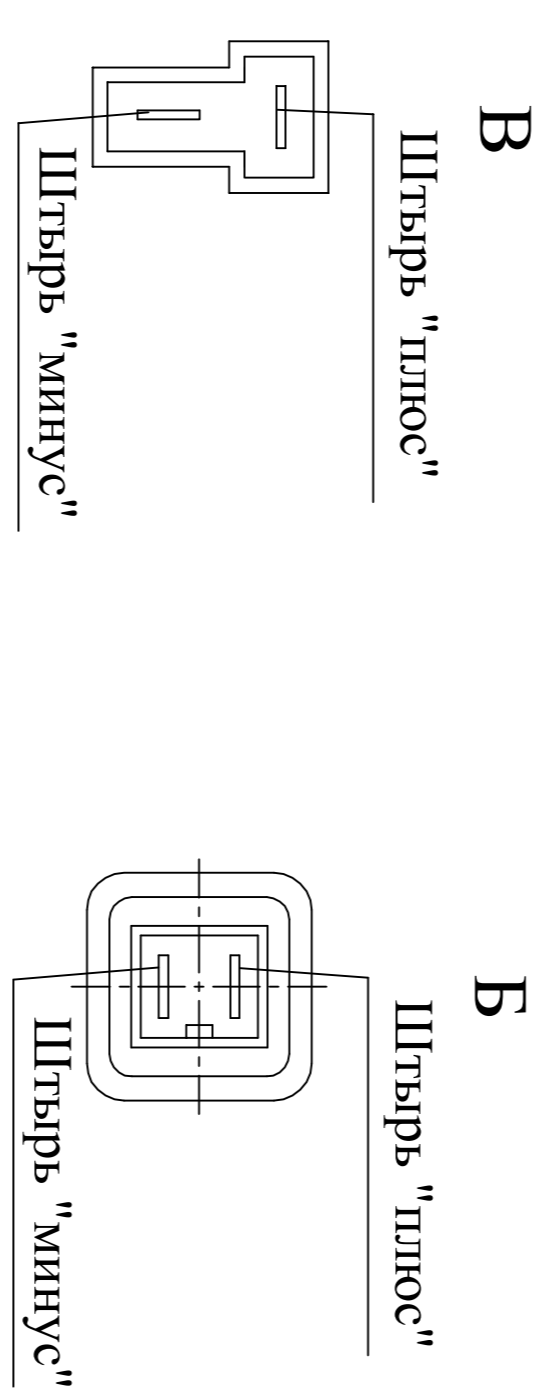


Рис. 2  
остальное рис. 1

Обозначение	Код ОКП	Рис.	Напряжение, В	Колодка штыревая	Производительность, л/ч не менее	Потребляемый ток, не более А
6602.3780.000-05		1	24	502602 ОСТ 37.003.032-88	5800±500	5,8±0,5
6602.3780.000-06		2	24	180908-0 ф. АМР	5800±500	5,8±0,5

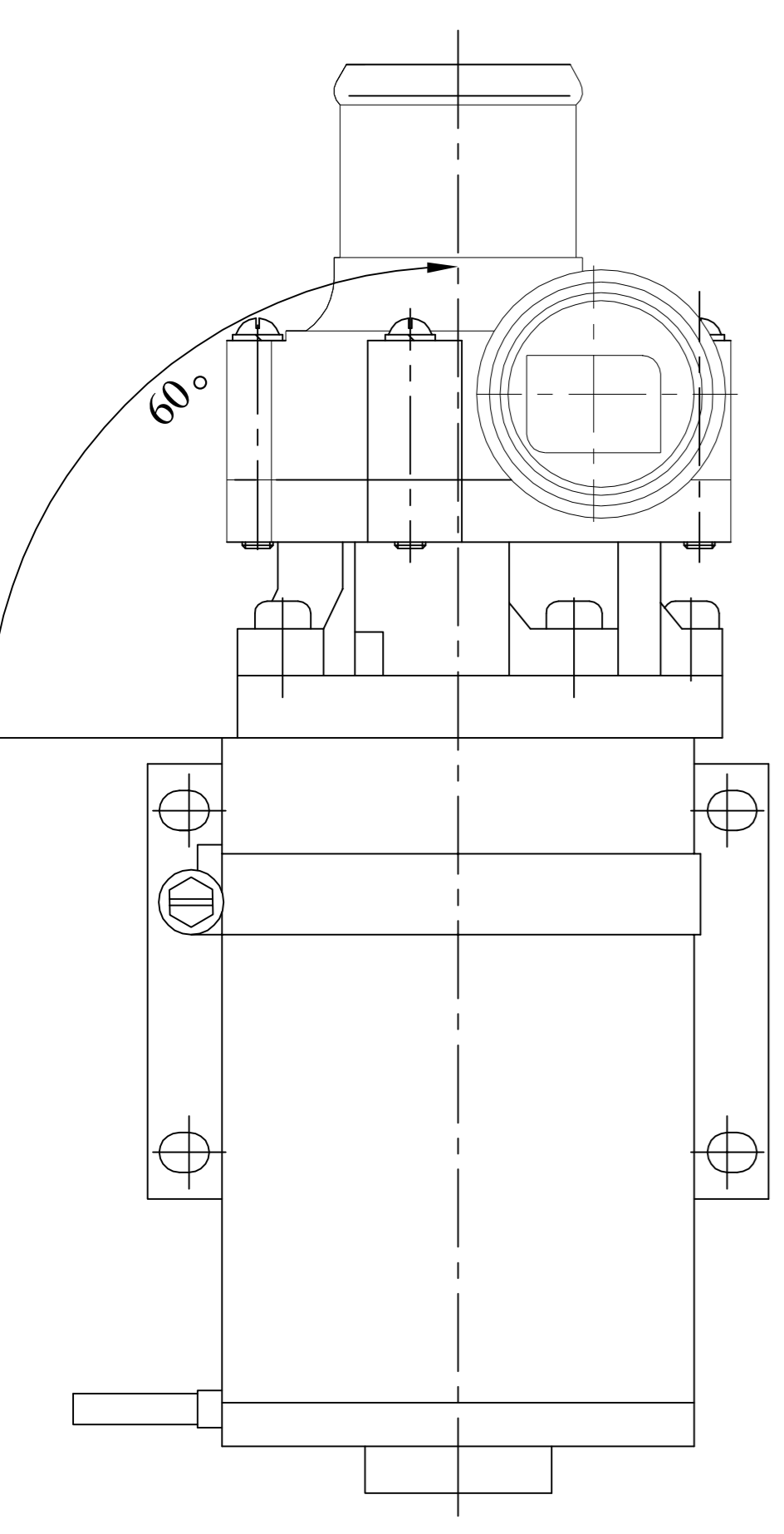


Муфта защитная  
1502.3730.016

Б

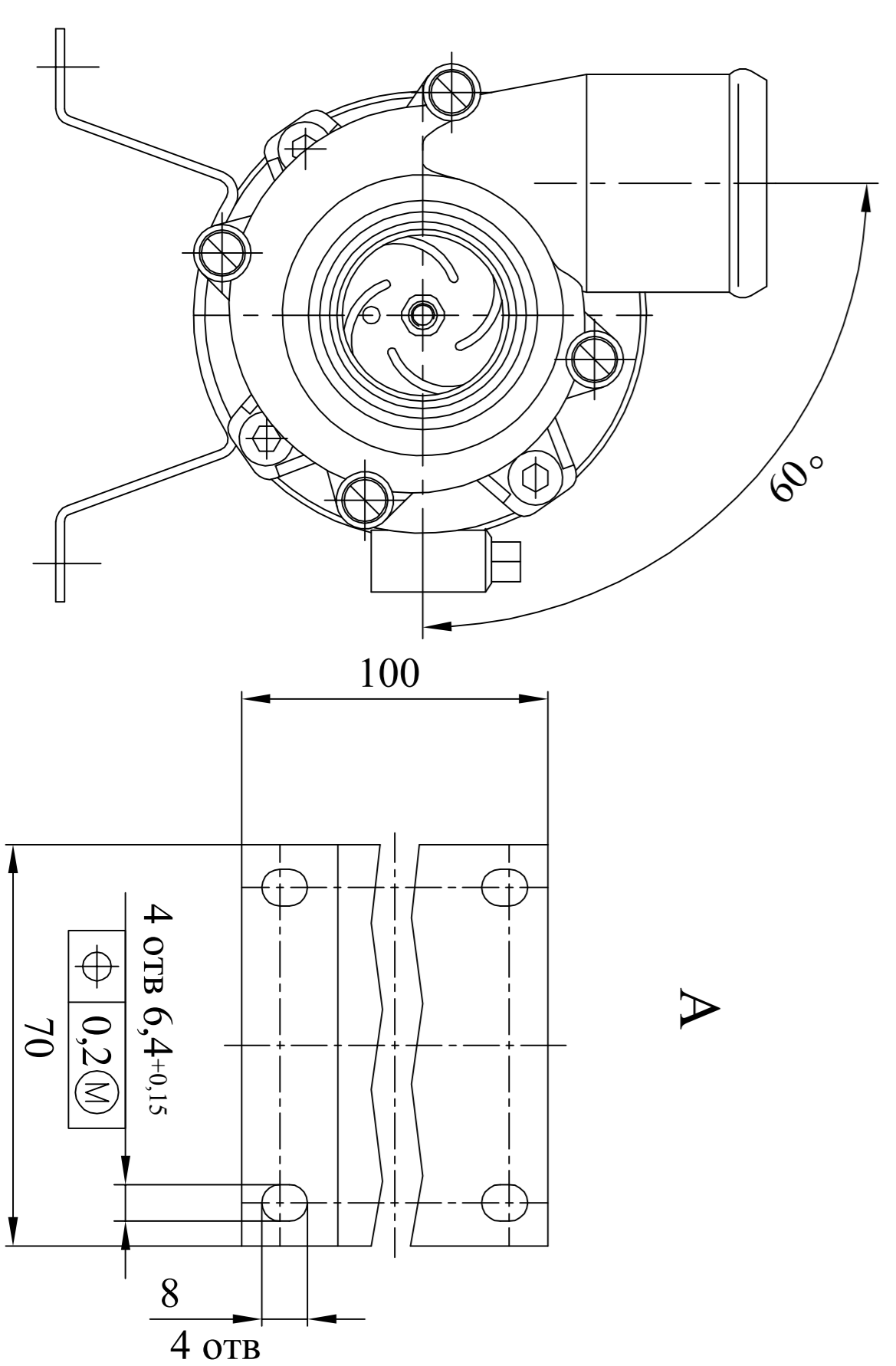
1. \* Размеры для контроля. Остальные размеры для справок.  
2. Рабочее положение горизонтальное или вертикальное насосной частью вниз.

3. Место наклейки таблички с обозначением предприятия-изготовителя, типа изделия, номинального напряжения питания, даты изготовления и надписи "Сделано в России".  
4. Место клейма ОТК.  
5. Остальные технические требования по ТУ 4573-001-50378597-2002.



Муфта защитная  
1502.3730.016

Б



Изм.	Лист	№ док-м.	Подп.	Дата
Разрабо	Винотрайлов			
Пров.	Тихонов			
Т.контр.				
Рисов.				
Н.контр.				
Утв.	Тихонов			

6602.3780.000-05 ГЧ		Лист	Масштаб
Электронасос		2,2	1:1
Габаритный чертеж		Лист	Листов 1
ОАО "Элтра-Термо"		Формат А1	