

ОТОПИТЕЛИ ЖИДКОСТНЫЕ

Серия *STREAM*



Двойная польза: прогретый салон и двигатель



Предусмотрен для отечественных и европейских ТС



Комплект для установки, при необходимости, приобретается отдельно



Низкое потребление топлива



Надежность и безопасность

СДЕЛАНО В РОССИИ

ПРИМЕНЕНИЕ:



пассажирские автобусы



грузовые автомобили



спецтехника



водный транспорт



дизельные генераторы

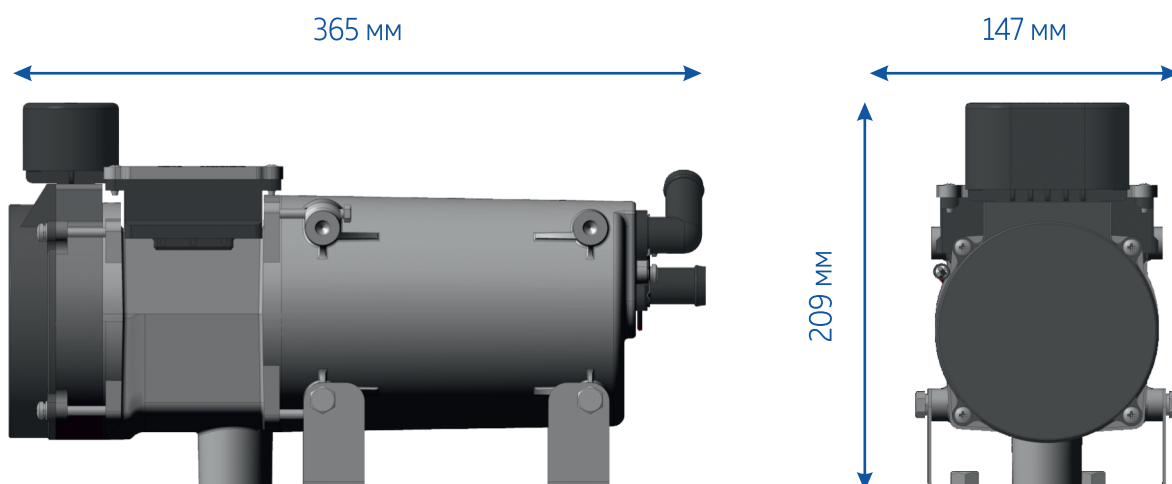


ПРАМОТРОНИК

Единство тепла и холода

Отдел оптовых продаж:
тел.: 8 800 600 98 20
e-mail: sales@pramotronic.ru
www.pramotronic.ru

ТЕХНИЧЕСКИЕ ХАРАКТЕРИСТИКИ:



Параметры:	Stream 90	Stream 120	Stream 160
Теплопроизводительность, кВт:	9	12	16
Номинальное напряжение, В:	24		
Вид топлива:	дизельное топливо		
Расход топлива, л/час:	1,1	1,46	1,95
Потребляемая мощность (Вт) не более:	90	110	130
Масса, кг	9		
Габариты, мм:	365x147x209		
Аналог:	Webasto Thermo Pro 90, Eberspacher Hydronic D10	Теплостар 14ТС-10, Webasto Thermo Pro 90, Eberspacher Hydronic D10	

Базовая комплектация жидкостных отопителей серии STREAM состоит из следующих элементов:

1. Пульт управления отопителем.
2. Жгут подключения отопителя к автомобилю.
3. Циркуляционный насос (помпа).
4. Топливный насос с комплектом установки и жгутом для подключения.
5. Топливопровод, муфта, хомуты.

Данная комплектация отлично подойдет для установки на ТС с имеющимся крепежом (патрубки, шланги и т. д.) от ранее установленного отопителя. Если ранее на ТС не стоял отопитель, то необходимо дополнительно приобрести полный монтажный комплект.